



LARGEUR	
MINI	MAXI
530 mm	800 mm

HAUTEUR MAX
2500 mm

POIDS MAX TABLIER
20-Kg

COUPLE NOMINAL	15 Nm
DIAMETRE	45 mm
LONGUEUR	440 mm
VITESSE	17 tr/min
PUISSANCE	135 W
INTENSITE	588 mA
AC 230V 50/60Hz	
INDICE PROTECTION	IP44

TUBE ZF54 750 **1**

MOTEUR COURT FILAIRE 15NM **1**

1

INTERRUPTEUR **1**

VERROU **2**

BOITIER APPLIQUE **1**

ADAPTATEUR VERROU **2**

2

3

EMBOUT RENO 54 **1**

BAGUE 54 **1**

ROULEMENT **1**

ADAPTATEUR 54 **1**

TETON **1**

CLIP MOTEUR **1**

EMBOUT TRADI 54 **1**

SUPPORT MOTEUR **1**

COUSSINET **1**

SUPPORT ALU RENO **1**

GOUPILLE **1**

VIS **2**

VIS **2**

ECROU **2**

ECROU **2**

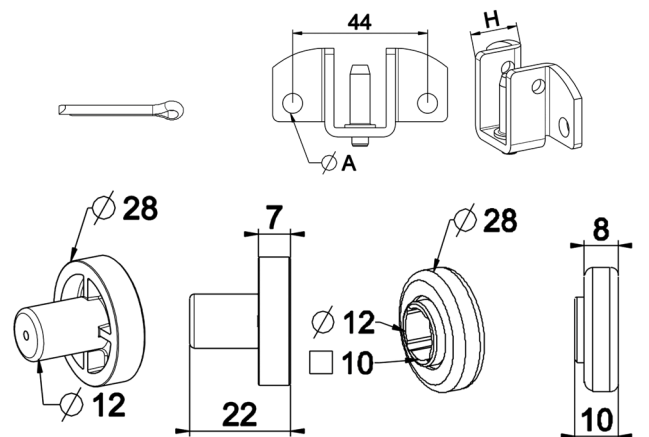
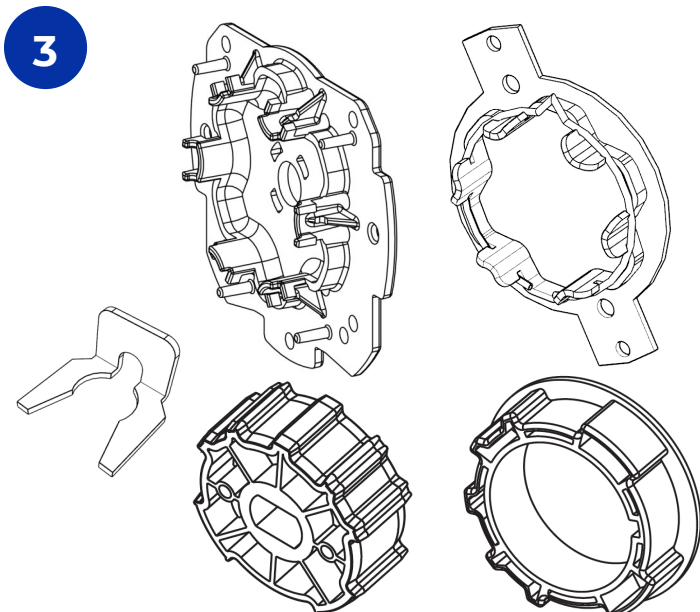
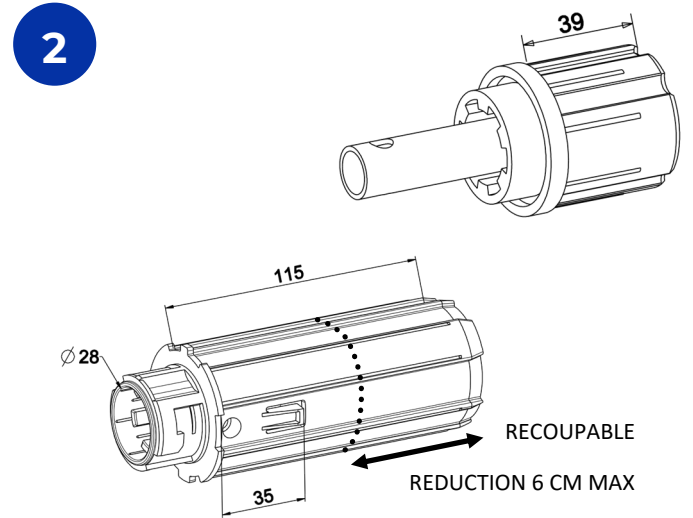
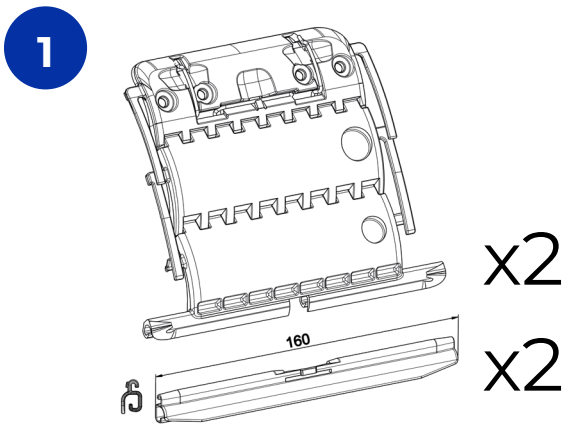
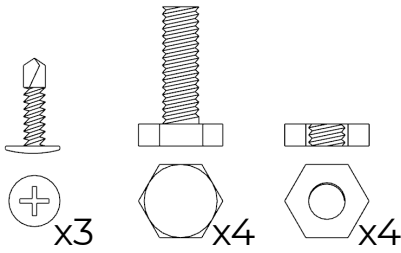
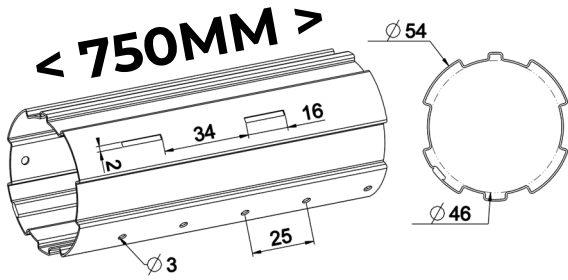
VIS AUTOFOREUSE **1**

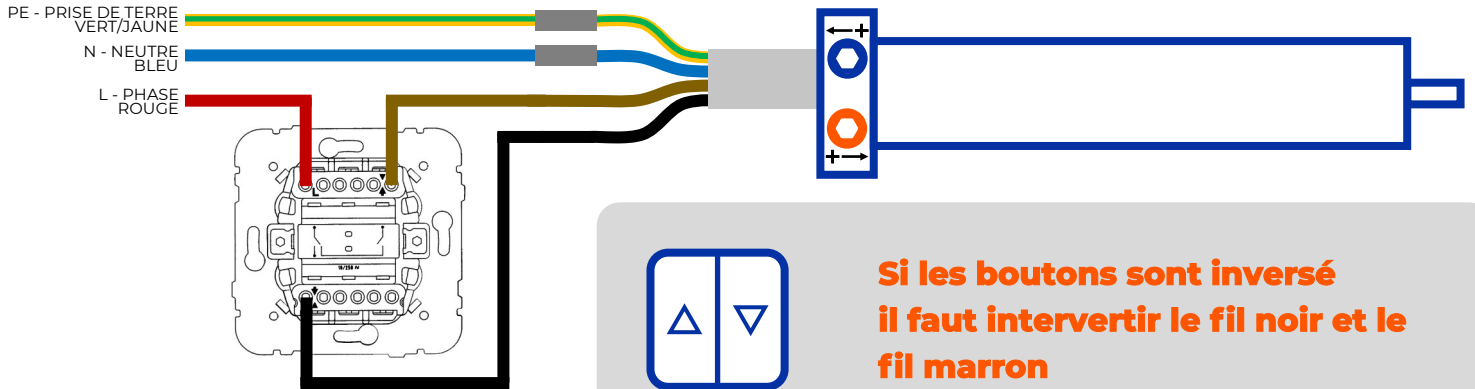
VIS AUTOFOREUSE **2**

Taton =
Volet

KIT TT800C FILAIRE

REF : TT0800M0122026





Moteur à gauche

Moteur à droite

Enroulement extérieur

Enroulement intérieur

